

Tornado Wind Turbine / TN-30SHL
Solar Hybrid Led

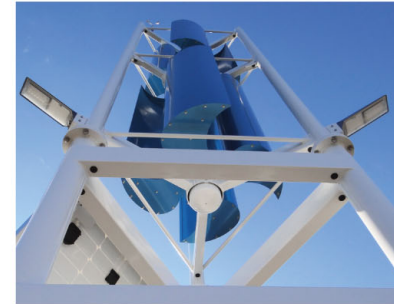
ハイブリッド街路灯(独立電源)
Hybrid street light(Standalone)



株式会社 エコ・テクノロジー
Eco Technology Co.,Ltd.

The Flagship Eco Technology

フラッグシップであるトルネード型風力発電機は、まさにエコ・テクノロジーブランドを象徴します。トルネード・・・その意味は上下二段のブレードが双方向に回転する様が竜巻に似ている事から呼ばれるようになった新しい形の風力発電機の方式です。その到達すべく環境性能は、極めて高いものになり誕生しました。目指すは、安全性や周辺環境への配慮で、エコ・テクノロジーのアイデンティティとして高い次元で成し遂げることです。



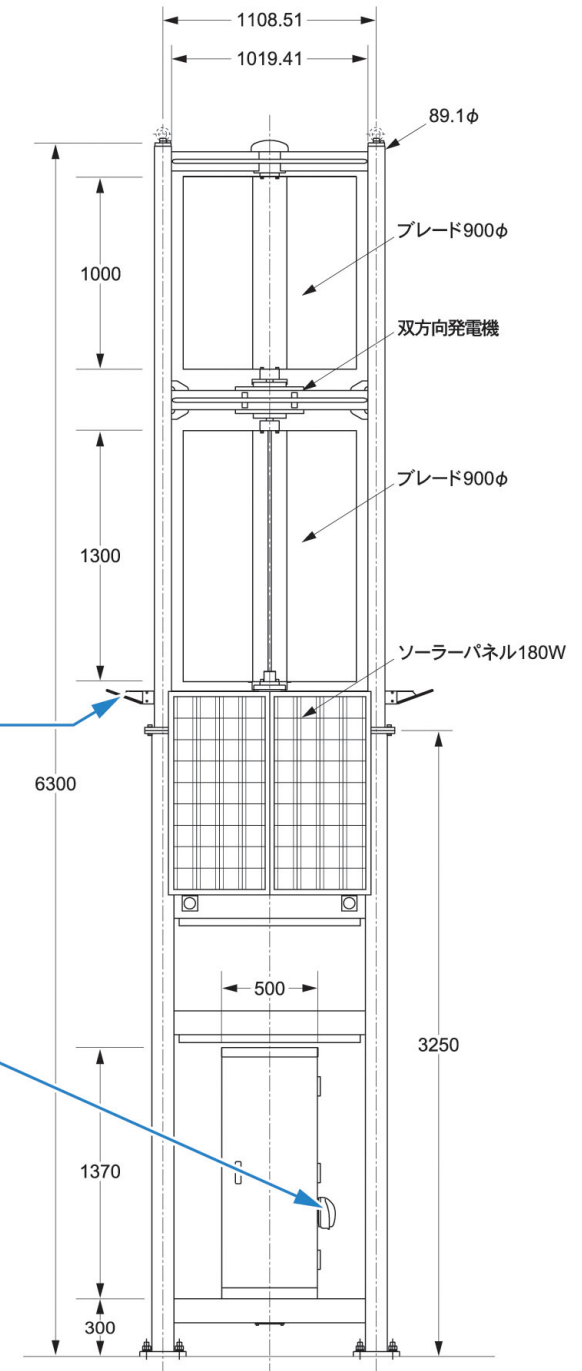
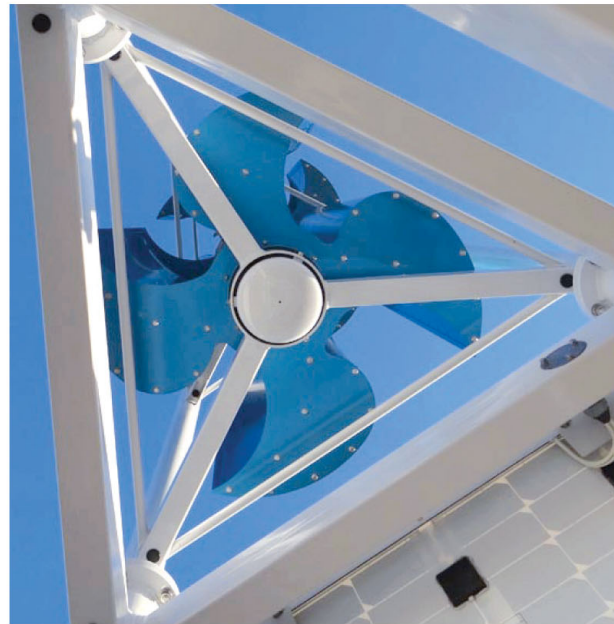
The proverbial flagship of the Eco Technology brand, the Tornado wind turbine, certainly captures its essence. The Tornado is a new type of wind turbine and is so called because of the bidirectional rotation of the two levels of blades that give it the appearance of a cyclone. The Tornado was created to reach the incredibly high ideal level of environmental functionality. The goal is to reach a high level of environmental and safety awareness as the very identity of the Eco Technology.



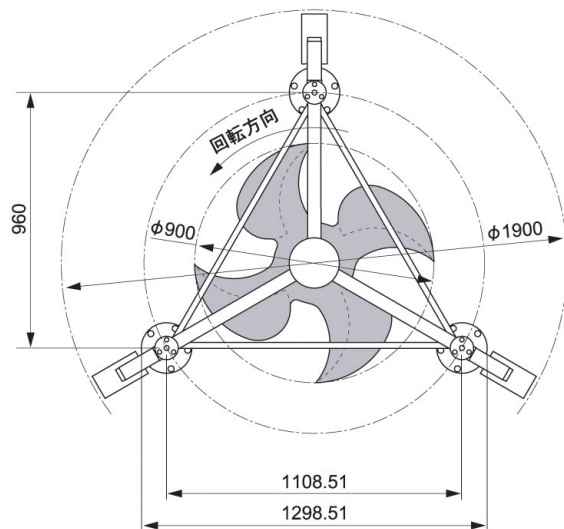
Wind Turbine detail

ブレード形状は、自然界の中の法則に存在する曲線から生まれた、自然の美しい曲線力を持ちます。その曲線は優雅で細部まで美しい。見る者の全てが直感的にそのメカニズムを理解でき、その力を感じられる。周辺の空間を演出する造形、素材、ディテール。その全てに注がれるのは、自然科学に基づく高い美意識によって構成されています。

The shape of the blades was born from curves that can exist according to the laws of the natural world. Thus it has the power inherent in beautiful, natural curves. These curves are elegant and beautiful in their details. Everyone who has seen the mechanism has been able to intuitively understand it and feel its power in its direction of the surrounding airspace, its materials, and its details. The mechanism is constructed with a high aesthetic sense based in natural science poured into all of its qualities.

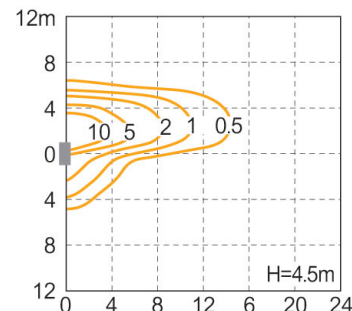


Turbine size



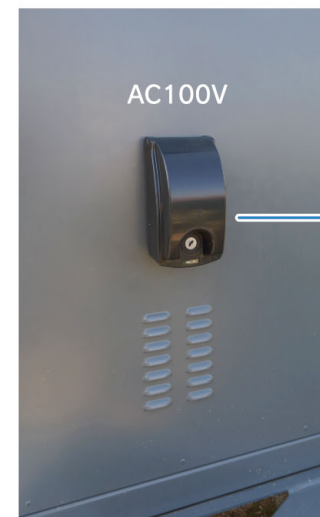
ブレード サイズ

LED Light



LEDライト 9W

Plug Socket for Outside



外部用コンセント設置

TN-30SHL

Japanese Modern

四季折々の日本の自然に調和する「風の彫刻」
人工物でありながら自然環境にも違和感無く迎え入れられます。
それは、日本の気候風土が生み出した環境技術との融合、
アーティスティックな空間です。



While it is an artificial “wind sculpture” in harmony with the natures of season after season in Japan, it can be accepted into the natural environment without feeling out of place.
Thus is an artistic environment blended with environmental technology born of Japan’s climate and natural features.

Design Beauty Spirit

街並みや公園にも調和し回転するブレードは、
風力発電機でありながら、人の目を引くサイネージとなり、
身近な場所の設置でも、その安定性で安心感を生みだします。
周辺の風景もその存在感でランドマークとして街の財産になります。

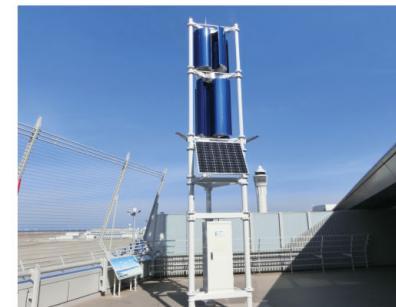
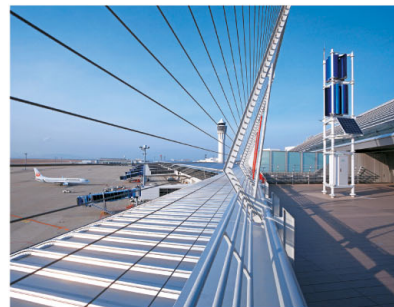


The blades spinning in harmony with both townscapes and parks are not only wind turbines, but also signage that catches people's eyes that, even installed nearby, inspires a sense of comfort through its stability.
Through its presence and as a part of the surrounding scenery, it can become an asset of the community as a landmark.

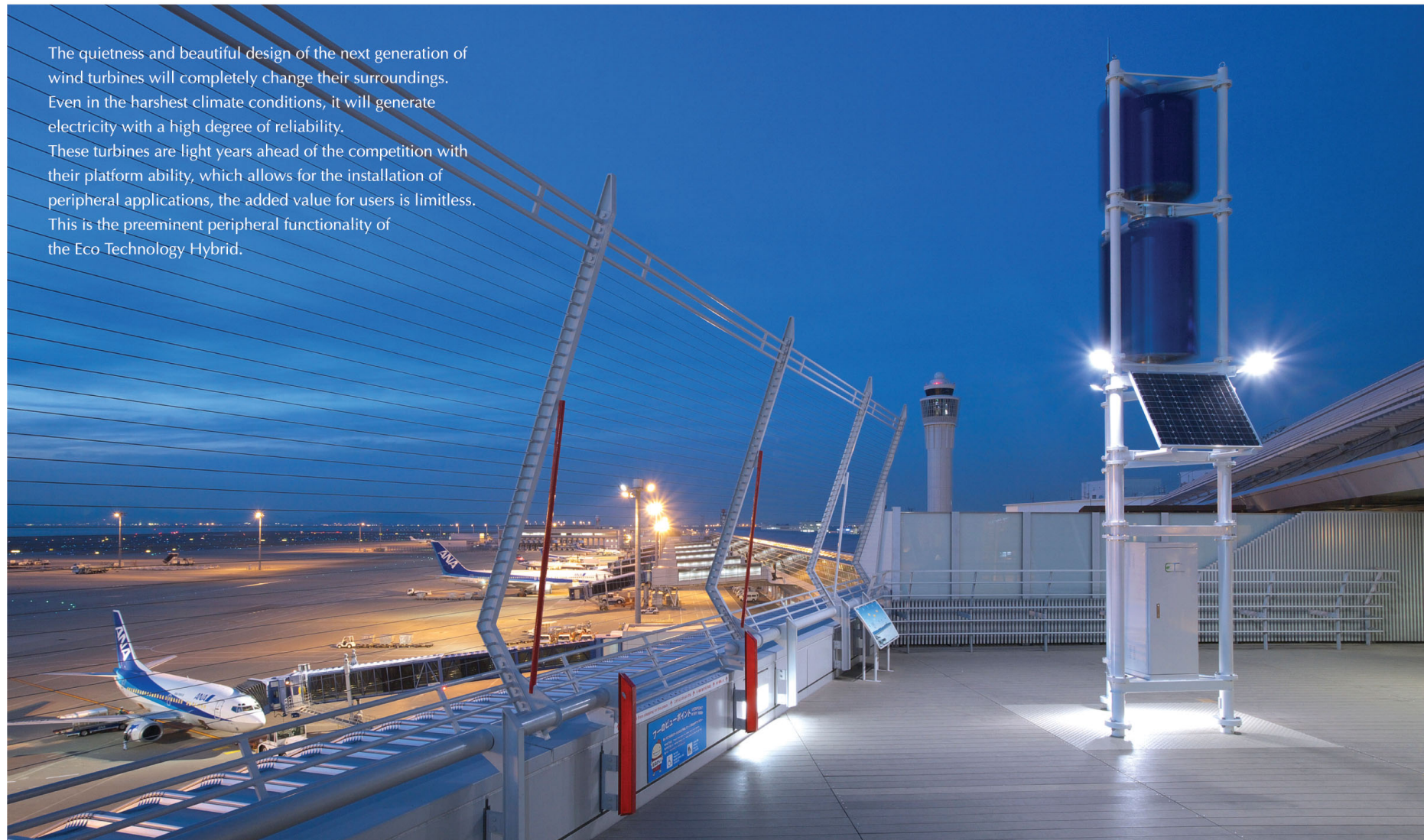


HYBRID DRIVE

次世代型風力発電機の静かさや美しいデザインに、周辺空間は一変する。
風と光のエネルギーで、厳しい気象条件でも信頼度の高い発電を生み出す。
周辺アプリケーション搭載によりプラットフォーム化する事で、
ユーザーの付加価値は無限大に広がり他の追随を許さない。
これが、エコ・テクノロジーハイブリッドの卓越した周辺対応性能。



The quietness and beautiful design of the next generation of wind turbines will completely change their surroundings. Even in the harshest climate conditions, it will generate electricity with a high degree of reliability. These turbines are light years ahead of the competition with their platform ability, which allows for the installation of peripheral applications, the added value for users is limitless. This is the preminent peripheral functionality of the Eco Technology Hybrid.



THE ART OF URBAN

近未来を予感させる都会的な空間にも存在価値を高められます。
それは、まさに発電する工芸品。
環境の本質を見ながら先鋭の技術で革新し続けます。
環境を守り続けるのは、未来の子供達の為に・・・。



The value of existence in the metropolitan space
in the predictable near future will go up.
Radical innovations in technology will continue
as people see the essence of power generating works
of craftsmanship.
Continuing to protect the environment is
for the children of the future...



型式 TN-30SHL型 / Model TN-30SHL

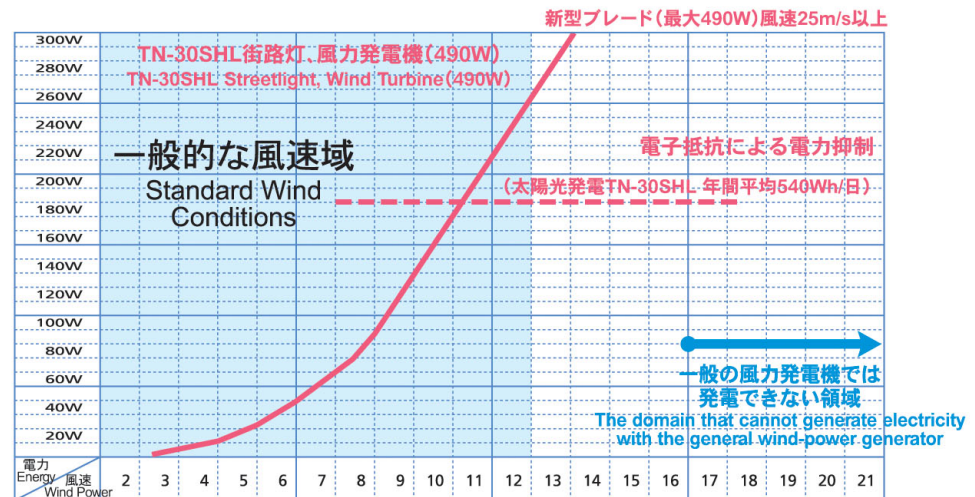
全高 Full Height	6,300mm
全幅 Full Width	1,400mm
総重量 Total Weight	700kg
柱 Supports	構造用鋼管(上部89.1φ)(下部114.3φ) Structural Steel Pipe(Upper part 89.1φ)(bottom part 114.3φ)
仕上げ Finish	溶着亜鉛メッキ下地エポマリンウレタン塗装 Hot-Dip Galvanize Foundation, Epomarine Urethane Coating
最発電量 Maximum Generating Capacity	風力発電定格300W(最大490W) 太陽光パネル180W Ability300W(MAX490W)
発電機(極数40極) Generator (40 Poles)	双方向磁石界磁式三相流 Bi-Directional Magnetic Field 3-Phase
ブレーキ Brake	電磁式回生ブレーキ Electromagnetic Recovery Break
出力 Output	24Vバッテリー 24V Battery
風力発電 Wind Power	トルネード型、風力発電機 Tornado type wind power generator
ブレード Blade	耐食アルミ合金1100(アルマイト下地ウレタン塗装) Corrosion-Resistant Aluminum Alloy 1100(Anodized Aluminum Foundation Urethane Coating)
ブレード数 No. of Blades	上4枚下4枚 合計8枚 Upper : 4 Lower : 4 Total : 8
風車直径 Turbine Diameter	900mm
翼長 Blade Length	(上段)H1m (下段)H1.3m (Upper Level)H1m (Lower Level)H1.3m
制御BOX Control Box	電気亜鉛メッキ鋼板(ボンデ鋼板)1.5mm Electrogalvanized Steel Plate 1.5mm
軸受周り Bearing Housing	ステンレス304 Stainless 304
風車タイプ Turbine Type	垂直軸サボニウス翼 Vertical Axis Savonius Blade
起動風速 Cut-In Wind Speed	0.5m/s
発電開始風速 Power Generation Cut-in Wind Speed	3m/s
カットアウト風速 Cut-Out Wind Speed	風速35m/s以上(電子負荷式) Wind Speed 35m/s(Electron Load)
耐瞬間風速 Gust Resistance	最大風速60m/s Maximum Wind Speed 60m/s
蓄電性能 Power Storage Ability	2.4kWh
蓄電池 Battery	ディープサイクルシールドバッテリー(12V100Ah×2台)2.4kWh Deep Cycle Shield Batteries (12V100Ah×2)2.4kWh
無発電時 Non-Generating Period Lifespan	5日間点灯 5 Days
使用温度領域 Operating temperature range	温度: +60℃～-30℃ Temperature +60℃～-30℃

※仕様書の内容、形状は都合により変更する場合がございます。
*The information in the specifications may change depending on the situation.

ハイブリッド発電システム / Generator

形式 Model	アウターローター永久磁石多極型双方向発電機 Outer Rotor Permanent Magnet Multi-Pole Bi-Directional Generator
駆動方式 Drive Type	双方向ダイレクトドライブ Bi-Directional Direct Drive
定格回転数 Rated No. of Rotations	300rpm
定格出力 Rated Output	300W(最大490W) 300W(Max490W)
材質 Material	耐腐食性アルミニウム合金 Corrosion-Resistant Aluminum Alloy
太陽光発電 Solar Power	
シリコン単結晶 Silicon Monocrystal	(90W×2)180W
街路灯LED照明 LED Illuminating Streetlight	
消費電力 Power Consumption	PC(5W×24h)+LED(27W×12h)=1日(1 Day)/444Wh
点灯時間 Time Lit	1日12時間(365日) 12 Hours per Day(365 Days)
コントローラ Controller	
ハイブリッドタイプ Hybrid Type	風力発電・太陽光発電 Wind Power/Solar Power
バッテリーシステム Battery System	バッテリー充放電管理システム 2.4kWh Battery Charge and Discharge Management System 2.4kWh
照明制御 Light Controls	太陽光監視制御システム+タイマー Sunlight Monitor Control System + Timer
外部出力 External Output	AC100V(50Hz/60Hz)

※仕様書の内容、形状は都合により変更する場合がございます。
*The information in the specifications may change depending on the situation.



株式会社 エコ・テクノロジー

〒464-0834 名古屋市千種区日岡町一丁目16番地1

TEL 052-734-8020 FAX 052-734-8011

URL : <http://www.eco-technology.jp/>